

RELY ON EXCELLENCE

## Dicht und zuverlässig auch bei Mangelschmierung

Solution – Doppeldichtung MR-D mit DiamondFace® in der Produktion von Biokulturen

Die Pharmaindustrie stellt ganz spezielle Anforderungen an die Beschaffenheit von Dichtungen. „Cleaning in Place“ (CIP) und „Sterilization in Place“ (SIP) für produktberührte Teile sowie zertifizierte Werkstoffe sind grundlegende Maßgabe für die Konstruktion der Dichtung. Für einen biotechnologischen Prozess eines Pharmaunternehmens löste EagleBurgmann einen besonders kniffligen Fall.

Das Unternehmen stellt in einem Fermenter Biokulturen her. Das Rührwerk des Fermenters wird von unten angetrieben, die rotierende Rührwelle ist gegen den Behälterboden abgedichtet. Die Dichtung ist über einen Flansch mit dem Behälter verschraubt und verhindert Produktleckage über den Wellendurchtritt. Aufgrund des Untenantriebs stehen das abzudichtende Produkt und die volle Produkttemperatur direkt an der Dichtung an.

### Die Herausforderungen:

#### Siliziumkarbid und Dampfkondensat

EagleBurgmann setzte die flüssigkeitsgeschmierte Doppeldichtung MR-D im Steril-Design HSMR333 ein, da sie sich besonders gut für Oben-, Seiten- und Untenantriebe von Rührwerken eignet. Die glatte, tottraumfreie Oberflächenkontur des Designs kommt hohen Hygienestandards entgegen.

Da der Pharmaproduzent ausschließlich Siliziumkarbid als Werkstoff für die produktberührenden Gleitringe freigegeben hatte, konnten die Gleitflächen nur in Hart-hart-Paarung ausgeführt werden. Da diese Paarung eine optimale Schmierung der Dichtflächen erfordert, befinden sich auf den Gleitflächen äußerst präzise gefertigte Nuten, über die sich die dichtende und schützende Schmierflüssigkeit optimal verteilt.

Eine weitere Herausforderung an die Entwicklung von Dichtungslösungen für die Pharmaindustrie und insbesondere für die Produktion von Biopharmazeutika ist die überschaubare Anzahl der zugelassenen Hilfsstoffe als Sperrmedium. Für das Abdichten der Welle des Rührwerks kam im Fall des Fermenters lediglich ein Dampfkondensat, das heißt, hochreines Wasser, in Frage.



Technische Bestandsaufnahme vor Ort

### Raue Bedingungen

Als die Dichtung eine Weile im Einsatz war, führte das Zusammenspiel der schlechten Schmiereigenschaften des Dampfkondensats mit den Gleitringen in Hart-hart-Paarung regelmäßig zu Beschädigungen an den Schmiernuten. Es musste damit gerechnet werden, dass Partikel des Siliziumkarbids in den Behälter mit den Biokulturen gelangen konnten bzw. die Dichtung mit dem Produkt kontaminiert wurde. Die beschädigten Nuten erhöhten außerdem die Leckage-Rate.

Erschwerend zeigte sich zudem die Entlüftung der Dichtung als Unsicherheitsfaktor, der sich prozessbedingt nur aufwendig beseitigen ließ.



Die Produkteigenschaften von Siliziumkarbid mit DiamondFace-Beschichtung haben das Pharmaunternehmen so überzeugt, dass es diese Kombination als technologischen Standard zugelassen hat.

Mangelschmierung und Gleitflächen in Hart-hart-Paarung – für die einwandfreie Funktion einer Dichtung gibt es bessere Voraussetzungen. EagleBurgmann dichtet das Rührwerk eines Fermenters für die Herstellung von Biokulturen dennoch langfristig zuverlässig ab.

Nach eingehender Prüfung aller technischen Lösungsmöglichkeiten, hat EagleBurgmann die Erfahrungen mit Gleitringen, die für den Einsatz in Multiphasenpumpen speziell beschichtet sind, auf die Verwendung im Fermenter-Rührwerk übertragen. Auch in Multiphasenpumpen sind Dichtungen einer Mangelschmierung ausgesetzt und gerade für solche rauen Einsatzbedingungen hat der Dichtungsspezialist die DiamondFace-Technologie entwickelt. Durch ein spezielles Verfahren erhalten die Gleitflächen eine mikrokristalline Diamantbeschichtung, die vor Verschleiß durch feststoffbeladene Medien und partiellen Trockenlauf der Dichtung schützt.

#### **Leckage erheblich reduziert**

Für den Pharmakunden hat EagleBurgmann Gleitring und Gegenring der Dichtung durch Ausführungen mit DiamondFace-Beschichtung ausgetauscht. Aufgrund der hervorragenden Gleiteigenschaften dieser Beschichtung konnte auf Schmiernuten ver-

zichtet werden, was nebenbei die Leckage-Werte der Dichtung reduzierte. Nun zeigte sich die Dichtung absolut unempfindlich gegenüber Mangelschmierung, doch auch ohne Nuten entsprach die Leckage nicht den gewünschten Werten der bisher eingesetzten, klassischen SiC-Ausführung. Ein entscheidender Teil der Lösung die Leckage zu reduzieren, lag darin, die Gleitflächen anwendungsgerecht zu polieren. Zusätzlich wurde der Sperrdruck reduziert, um der Dichtung weniger Sperrmedium zuzuführen. Dank DiamondFace-Beschichtung blieb die Funktion der Gleitflächen dadurch unberührt. Schließlich lag die Leckage bei 0,1 Liter innerhalb von drei Wochen - ein Wert, der den Kunden voll zufriedenstellte.

#### **Mit DiamondFace als Standardwerkstoff**

Nach sechs Monaten Betriebsdauer wurden die Gleitflächen der Dichtungsringe geprüft und ohne Beanstandung weiterverwendet.

Inzwischen sind die Dichtungen seit ein paar Jahren rund um die Uhr im Einsatz. Nicht nur der personelle Aufwand für die Wartungsarbeiten der Dichtungen ist erheblich zurückgegangen, auch die anfänglichen Produktionsausfälle sind Geschichte für den Kunden. Der Pharmaproduzent ist von den Produkteigenschaften des Siliziumkarbids mit DiamondFace-Beschichtung so überzeugt, dass er diese Kombination inzwischen als technologischen Standard zugelassen hat.

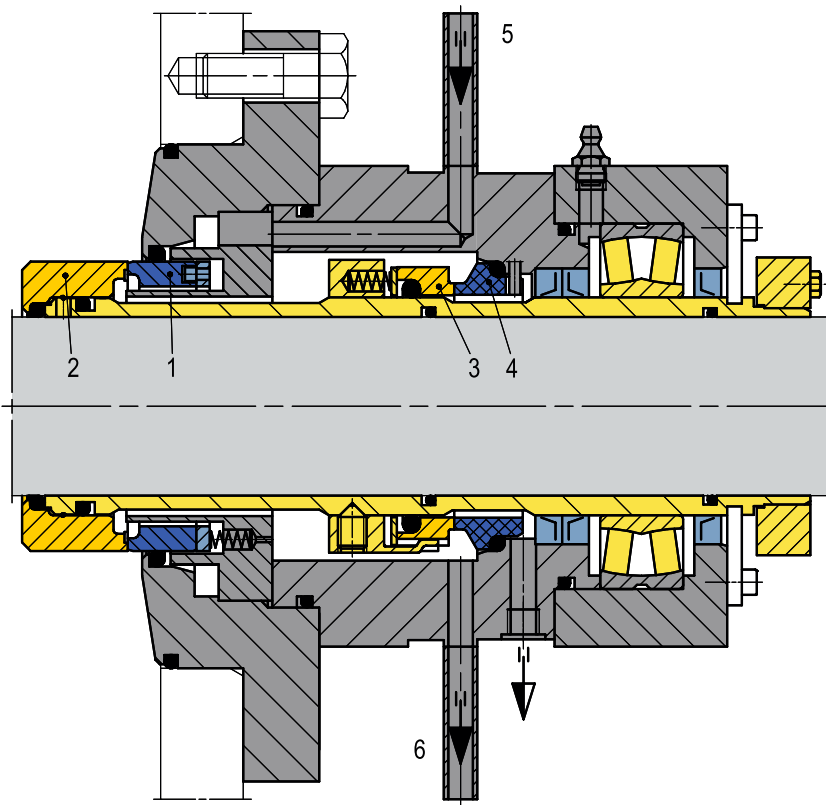


## **DiamondFace**

Sie möchten mehr wissen? Laden Sie unter [www.eagleburgmann.com](http://www.eagleburgmann.com) im Download-Center die Broschüre „DiamondFace-Technologie für Gleitringdichtungen“ herunter und erfahren Sie, was diese Innovation bietet.



Für die hohen Anforderungen der pharmazeutischen Industrie bietet EagleBurgmann mehrere Dichtungsbaureihen.



In die Entwicklung der Dichtungslösung flossen Erfahrungen mit Gleitringen in Multiphasenpumpen ein.

- 1 = Gleitring produktseitig, mit DiamondFace beschichtet
- 2 = Gegenring produktseitig, mit DiamondFace beschichtet
- 3 = Gleitring atmosphärenseitig
- 4 = Gegenring atmosphärenseitig
- 5 = Eingang Sperrflüssigkeit
- 6 = Ausgang Sperrflüssigkeit

Gelbe Flächen: rotierende Teile der Dichtung  
 Blaue Flächen: stationäre Teile der Dichtung  
 Graue Flächen: Welle und Gehäuseteile

#### Betriebsbedingungen

- Temperatur:  $t = 37\text{ °C}$  (99 °F)
- Behälterdruck:  $p_1 \text{ max.} = 1 \text{ barg}$  (15 PSIG)
- Sperrdruck:  $p_3 \text{ max.} = 3 \text{ barg}$  (44 PSIG)
- Sperrmedium: Dampfkondensat
- Drehzahl:  $n \text{ max.} = 700 \text{ min}^{-1}$



Mit der glatten, tottraumfreien Oberflächenkontur ist die Gleitringdichtung MR-D CIP- und SIP-fähig.

## EagleBurgmann zählt zu den international führenden Unternehmen für industrielle Dichtungstechnologie

Unsere Produkte sind überall im Einsatz, wo es auf Sicherheit und Zuverlässigkeit ankommt: in den Branchen Öl & Gas, Raffinerie, Petrochemie, Chemie, Pharmazie, Nahrungsmittel, Energie, Wasser und weiteren. Rund 6.000 Mitarbeiter sorgen täglich mit ihren Ideen, ihren Lösungen und ihrem Engagement dafür, dass sich Kunden weltweit auf unsere Dichtungen verlassen können. [Rely on excellence.](#)

[eagleburgmann.com](http://eagleburgmann.com)  
[info@eagleburgmann.com](mailto:info@eagleburgmann.com)

