

RELY ON EXCELLENCE

## APItex Gleitringdichtungen Wenn maximale Sicherheit Ihr Thema ist

Für Anwendungen im Bereich der API 682, Kategorie 1



100 % konform nach  
API 682 4. Edition,  
Kategorie 1



erstklassiges Design



äußerst kosteneffizient



maximal sicher

# Die Dichtungslösung für höchste Ansprüche

## Anschlüsse

- Gängige Versorgungsanschlüsse (API-Pläne) standardmäßig vorhanden
- Nach Kundenwunsch positionierbar
- **APItex-S Standardvariante**
  - Quench und Drainage Anschlüsse sowie feste Drossel (API-Konfiguration 1CW-FX)
  - Spülanschluss mit Multipoint Injection – optimiert die Verteilung des Spülmediums
- **APItex-T Standardvariante**
  - Mit interner, bidirektionaler Pumpeinrichtung

## Gegenring und O-Ring

- Produktseitig hydraulisch ausrückgesichert – erhöht die Zuverlässigkeit bei Umkehrdruck

## Robuste Gleitteile

- Hochbelastbare Materialien: SSiC (Q1), blisterresistente Kohle (A)
- Druckentlastet – verringert Reibung und Verschleiß
- Gleitteile produktseitig optional mit Diamond Face®-Technologie bei hoher Feststoffbeladung

## Mehrfachbefederung

- Macht die Dichtung unempfindlich gegen Wellenauslenkungen und Prozessschwankungen
- Federn außerhalb des Produkts – zum Schutz vor Feststoffen und daraus resultierendem Blockieren der Dichtung

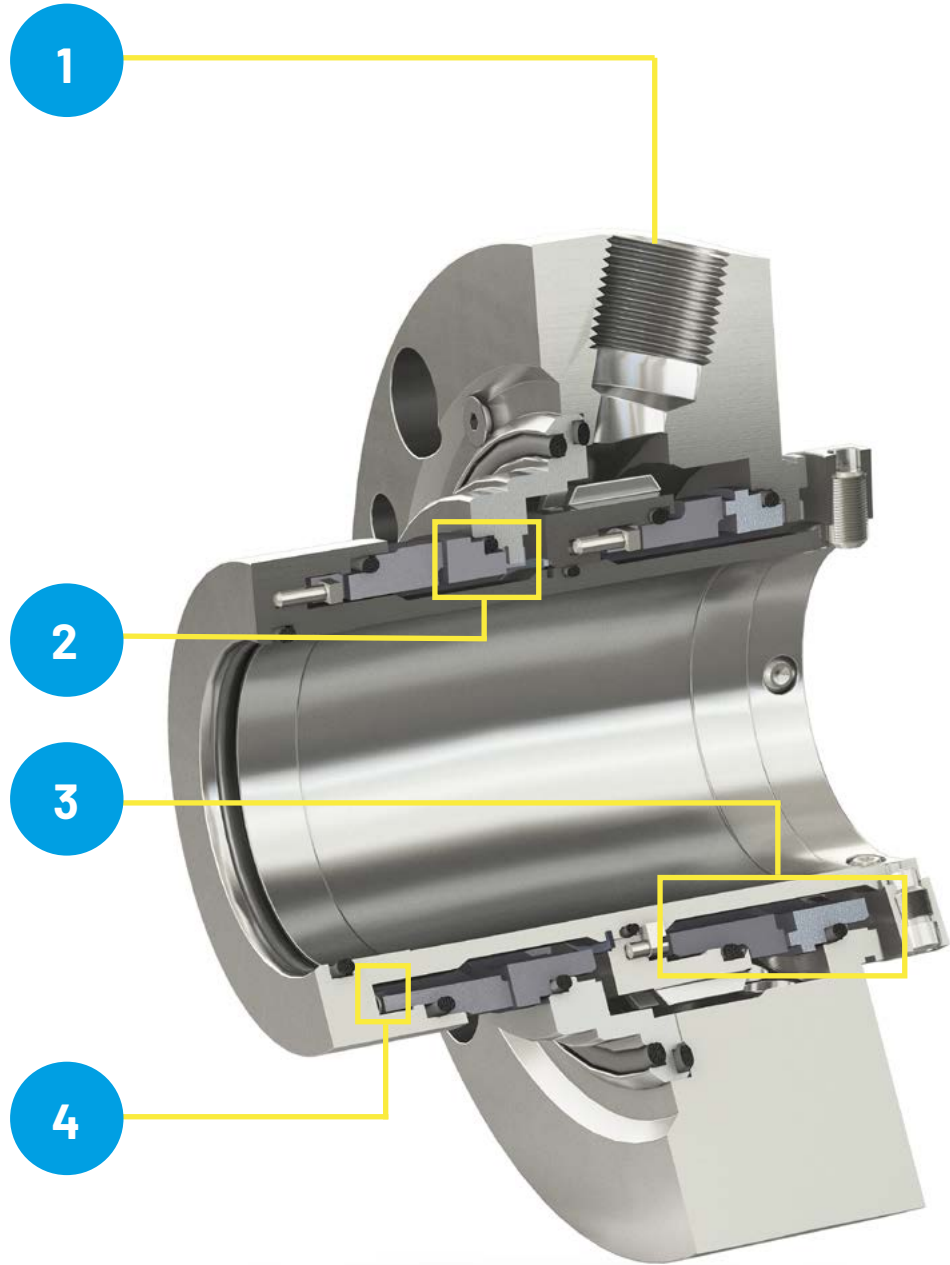


Abbildung: APItex-T

# APItex: Damit Sie ganz entspannt bleiben können

Nichts ist so wichtig wie der Schutz von Mensch, Umwelt und Maschine, wenn gefährliche, entflammare und/oder giftige Medien gefördert und verarbeitet werden. Um dem zu begegnen hat das American Petroleum Institute (API) den „Standard 682“ für Gleitringdichtungen geschaffen. Er beschreibt die Anforderungen an Dichtungssysteme für Zentrifugal- und Kreiselpumpen in der Öl- und Gasindustrie sowie der chemischen und petrochemischen Industrie. Inzwischen findet das Werk weltweit Anwendung.

Die APItex-Baureihe von EagleBurgmann ist die verlässliche Dichtungslösung für Pumpen, mit der Sie allen Vorgaben des API 682 Standards (Kategorie 1) gerecht werden – und darüber hinaus. Dies wurde in aufwändigen Testläufen zur Zertifizierung bestätigt.

## Mit der APItex-Baureihe von EagleBurgmann sichern Sie sich

- eine Gleitringdichtung für den zuverlässigen Dauerbetrieb
- maximale Sicherheit vor gefährlichen Fluiden
- geringe Lebenszykluskosten



## APItex: Der Benchmark für Gleitringdichtungen nach API 682 Kategorie 1



### Erstklassiges Design

- 100 % konform mit API 682: bietet als einzige Dichtung alle API-Design-Features und noch mehr
- Modulares Dichtungsdesign auf Basis standardisierter Bauteile
- Ideal für genormte Dichtungseinbau Räume in Chemienormpumpen (z.B. B73.1, ASME B73.2)



### Äußerst kosteneffizient

- Höchst leistungsstark und zuverlässig im Betrieb
- Hohe Verfügbarkeit der Pumpen dank verlängerter Reparaturzyklen (MTBR)
- Schnell und kostengünstig in der Wartung



### Maximal sicher

- Dichtungsdesign geprüft nach API 682 SQT (Seal Qualification Test)
- Erfüllt die maximalen Grenzwerte gemäß API 682
- DiamondFace®-Technologie

# Überzeugend im Detail

## Einsatzbereich (gemäß API682)

- Wellendurchmesser: 20 ... 110 mm (0,75" ... 4,33")
- Druck: 0 ... 20 bar(g) (0 ... 290 PSI(g))
- Temperatur: -40 ... +176 °C (-40 ... +350 °F)
- Gleitgeschwindigkeit: 0 ... 23 m/s (0 ... 75 ft/s)

Bitte beachten Sie, dass die angegebenen Einsatzgrenzen sich gegenseitig beeinflussen. Es können nicht alle Extremwerte gleichzeitig in Anspruch genommen werden. Anwendungen außerhalb der o.g. Bereiche bedienen wir gerne auf Anfrage.

## Werkstoffe

- Gleitring: Siliziumkarbid SSiC (Q1)
- Gegenring: Siliziumkarbid SSiC (Q1), Kohlegraphit antimonimprägniert (A)
- Nebendichtungen: EPDM (E), FKM (V), FFKM (K)
- Federn: Hastelloy® C-4 (2.4610)
- Metallische Teile: CrNiMo-Stahl (316L/1.4404)

Andere Werkstoffe sind möglich.  
Sprechen Sie uns bei Bedarf gerne an.

## Standards und Freigaben

- API 682 3. Edition / ISO 21049
- API 682 4. Edition

## Dichtungseinbauräume

Passend für genormte Dichtungseinbauräume gemäß

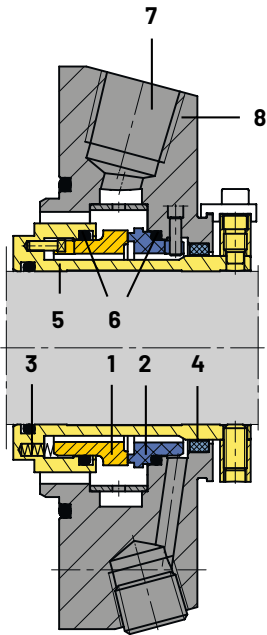
- ASME B73.1 und ASME B73.2
- Andere Dichtungseinbauräume (z.B. API 610, API 676, ISO 3069, DIN 24960) auf Anfrage.



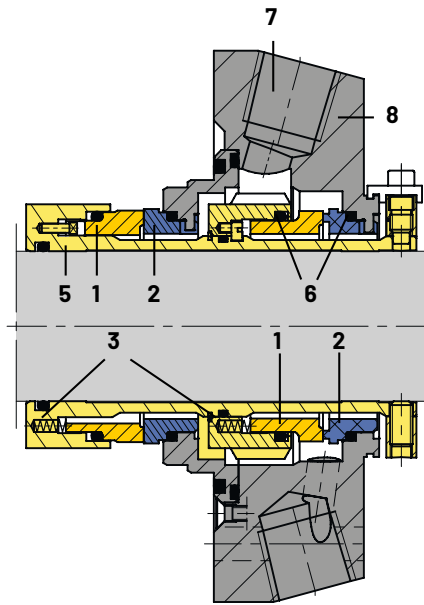
## DiamondFace®: Innovative Gleitflächentechnologie für maximale Laufleistung von Pumpendichtungen

DiamondFace® ist eine innovative mikrokristalline Diamant-Technologie für Gleitringdichtungen. Sie zeichnet sich durch extreme Härte, hohen Verschleißschutz, exzellente Wärmeleitfähigkeit, höchste chemische Beständigkeit und geringe Reibwerte aus. Auch die Schichthaftung übertrifft

alle bekannten Praxisanforderungen. Damit ist beispielsweise partieller Trockenlauf möglich, die Lebensdauer von Gleitringdichtungen wird um ein Vielfaches erhöht, die Wartungsintervalle werden verlängert und die Lebenszykluskosten deutlich reduziert.



API-tex-S



API-tex-T

- 1 Gleitring
- 2 Gegenring
- 3 Feder
- 4 geschrumpfte Drosselbuchse
- 5 Wellenhülse
- 6 O-Ringe
- 7 Spülanschluss
- 8 Deckel

## Für alle gängigen API-Pläne geeignet

### API-tex API-Konfigurationen

#### API-tex-S Konfiguration 1CW-FX

- Plan 02
- Plan 11
- Plan 12
- Plan 21
- Plan 22
- Plan 31
- Plan 32
- Plan 41
- Plan 61
- Plan 62
- Plan 65A
- Plan 65B

#### API-tex-T Konfiguration 2CW-CW

- Plan 52
- Plan 55

#### API-tex-T Konfiguration 3CW-FB

- Plan 53 A
- Plan 53 B
- Plan 53 C
- Plan 54

#### Sonderkonfigurationen

- mit schwimmender Drossel
- mit gasgeschmierter Sicherheitsdichtung
- Tandem mit Spülplänen

### Sie benötigen eine API-Dichtung für andere als die o.g. API-Pläne?

EagleBurgmann bietet ein umfassendes Portfolio an API-konformen Dichtungen und Versorgungssystemen. Gerne zeigen Ihnen unsere API-Experten die vielen Möglichkeiten auf.



Hier finden Sie mehr Informationen zu allen API-Plänen

## EagleBurgmann zählt zu den international führenden Unternehmen für industrielle Dichtungstechnologie

Unsere Produkte sind überall im Einsatz, wo es auf Sicherheit und Zuverlässigkeit ankommt: in den Branchen Öl & Gas, Raffinerie, Petrochemie, Chemie, Pharmazie, Nahrungsmittel, Energie, Wasser, und weiteren. Rund 6.000 Mitarbeiter sorgen täglich mit ihren Ideen, ihren Lösungen und ihrem Engagement dafür, dass sich Kunden weltweit auf unsere Dichtungen verlassen können. [Rely on excellence.](#)

### Wo wir überall vertreten sind

**Europa** • Belgien • Bosnien-Herzegowina • Bulgarien • Dänemark • Deutschland • Estland • Finnland • Frankreich • Griechenland • Großbritannien • Irland • Italien • Lettland • Litauen • Niederlande • Norwegen • Österreich • Polen • Portugal • Rumänien • Russland • Schweden • Schweiz • Serbien • Slowakische Republik • Slowenien • Spanien • Tschechische Republik • Türkei • Ungarn • Weißrussland • Zypern • **Naher Osten** • Bahrain • Israel • Jemen • Jordanien • Katar • Kuwait • Libanon • Oman • Saudi Arabien • Vereinigte Arabische Emirate • **Afrika** • Ägypten • Angola • Botswana • Gabun • Ghana • Kamerun • Kenia • Madagaskar • Malawi • Mauritius • Mosambik • Namibia • Nigeria • Sambia • Simbabwe • Südafrika • Sudan • Tunesien • Uganda • **Amerikas** • Argentinien • Brasilien • Chile • Ecuador • Kanada • Kolumbien • Mexiko • Paraguay • Uruguay • USA • Venezuela • **Asien-Pazifik** • Aserbaidschan • Australien • Bangladesch • China (Festland) • Indien • Indonesien • Japan • Kasachstan • Korea • Malaysia • Neuseeland • Pakistan • Philippinen • Singapur • Sri Lanka • Taiwan • Thailand • Vietnam • [www.eagleburgmann.com/international](http://www.eagleburgmann.com/international)